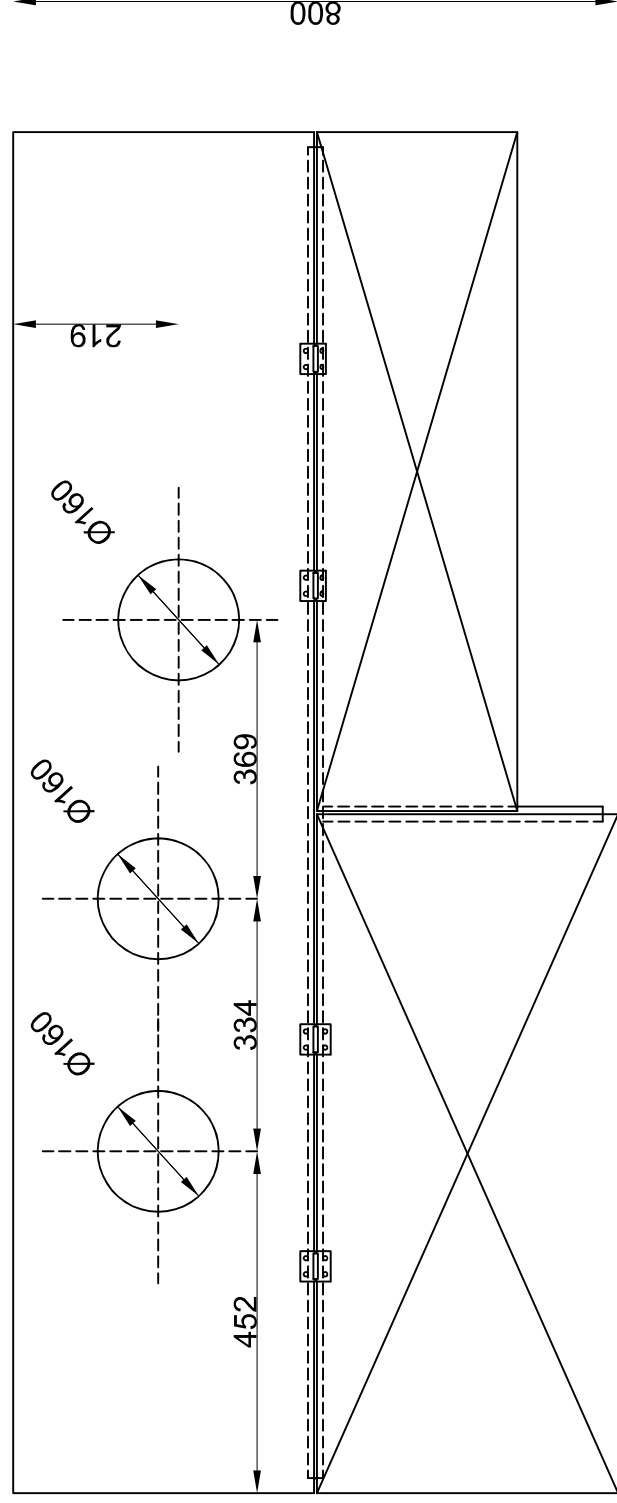
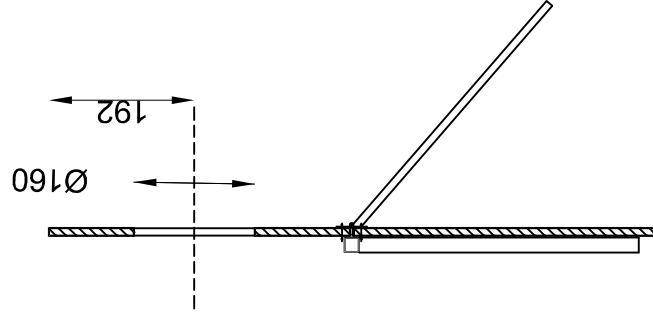


1. felülnézet M1:10

A - A metszet

A



A