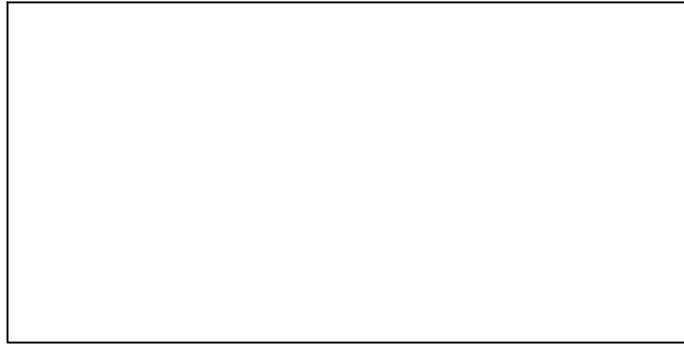


Műszaki rajz

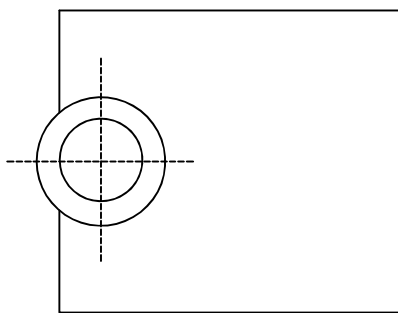
A Gyulaházi szennyvíztisztító telepre műanyag szennyvíz fogadódoboz
beszerzése című eljárással kapcsolatban

M1:20

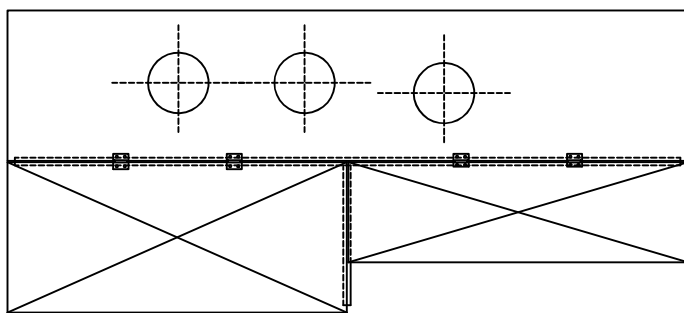
oldalnézet



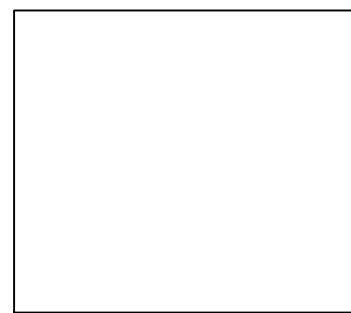
oldalnézet



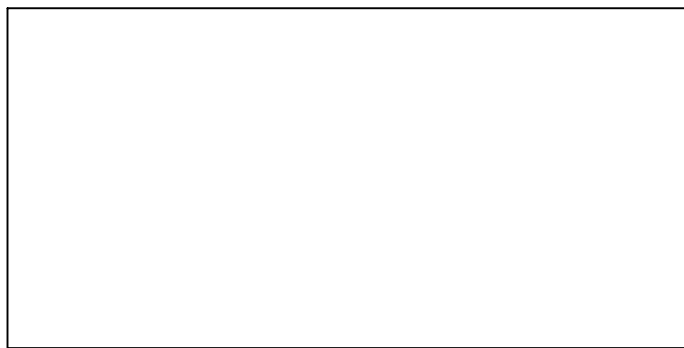
felülnézet



oldalnézet



oldalnézet



alulnézet

